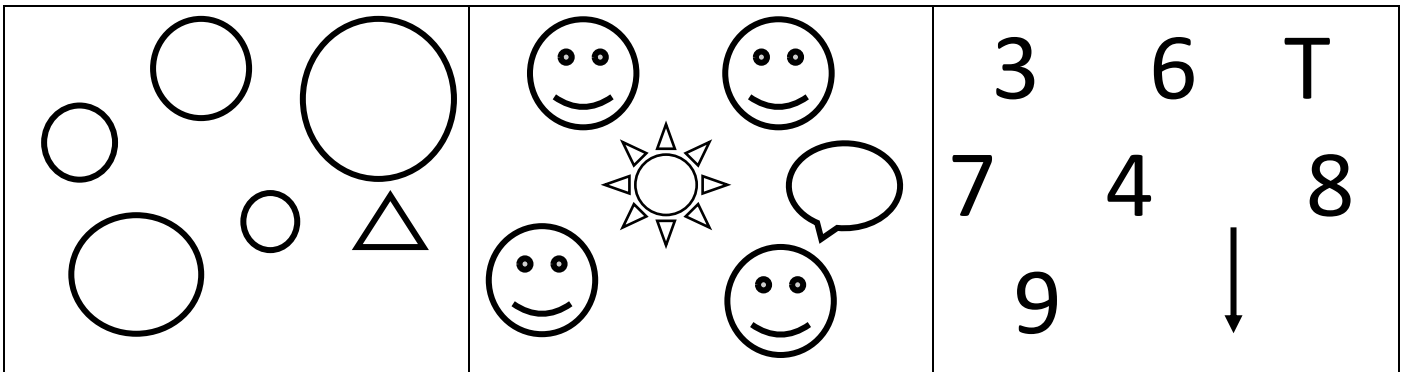
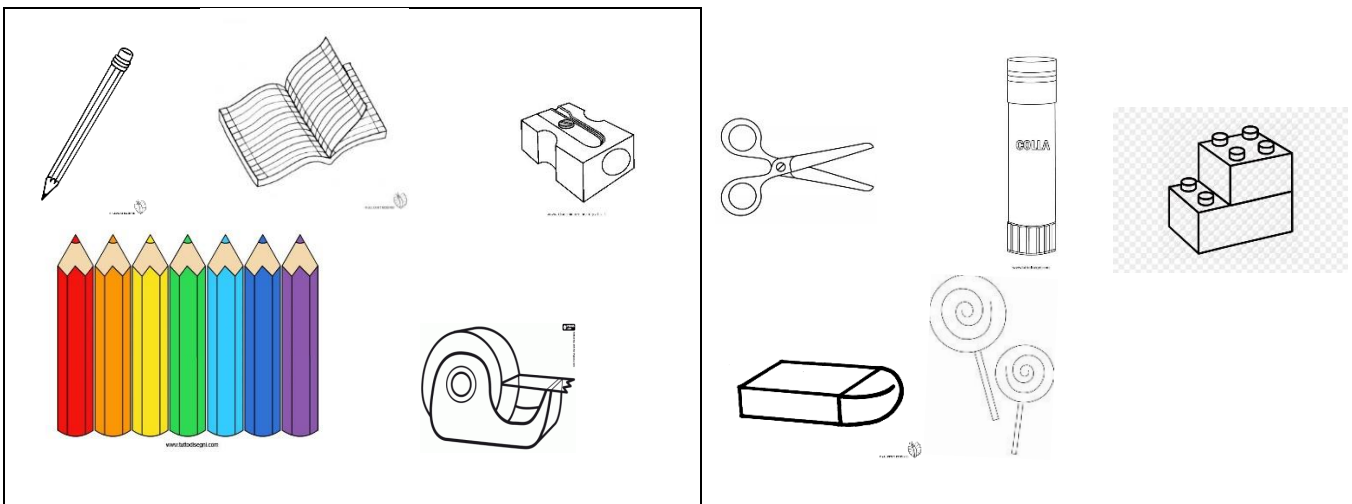


## VERIFICA DI FINE QUADRIMESTRE: LE CLASSIFICAZIONI

### 1. ELIMINA GLI INTRUSI IN CIASCUN INSIEME

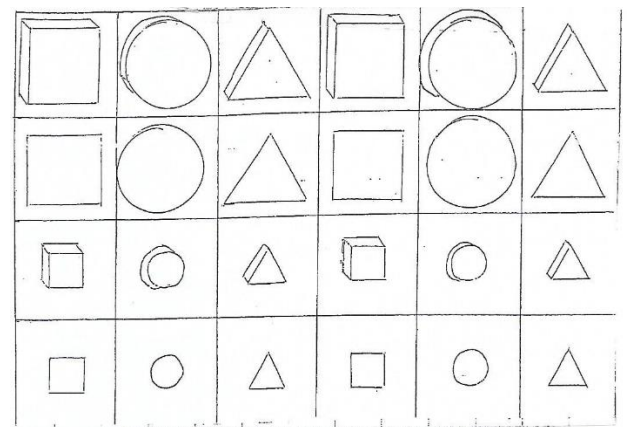
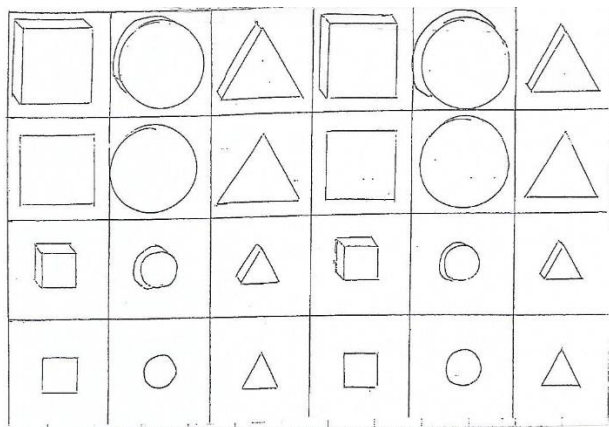


### 2. OSSERVA L'INSIEME E INSERISCI GLI ELEMENTI ADATTI CON UNA FRECCIA. POI SPIEGA A VOCE COSA ACCOMUNA GLI OGGETTI; SCRIVE LA MAESTRA



SONO TUTTI OGGETTI .....

### 3. COLORA SECONDO LE INDICAZIONI



TRIANGOLI GRANDI E SOTTILI

QUADRATI SPESSI E PICCOLI